



Инструмент для монтажа коаксиальных радиочастотных соединителей



ООО "Профтелеком" (ООО "ПТК")

ИНН 9718120036 / КПП 771801001

телефоны: +7 (495) 088-9419, +7 (495) 055-9419;

электронная почта: info@prof-telecom.com; сайт: www.prof-telecom.com

Содержание

Введение 3

Инструмент для обжима

- Общие сведения 5
- Малый обжимной инструмент 6
- Большой обжимной инструмент 7

Инструмент для пайки

- Общие сведения 9
- Инструмент для пайки 10
- Вспомогательный инструмент 19

Инструмент для гофрированных кабелей

- Инструмент для разделки 21



выбор профессионалов

Введение

Инструмент Huber+Suhner AG является логичным дополнением к предлагаемому компанией ассортименту кабелей и соединителей и гарантирует высокое качество готовых изделий.

Рекомендации по выбору инструмента

Наиболее гибкий выбор необходимого инструмента можно сделать, обратившись к инструкциям по сборке для используемых типов соединителей. В этом случае Вам удастся минимизировать перечень приспособлений и сосредоточиться на текущей задаче.

Если по каким либо причинам на первом этапе нет возможности четко ограничить перечень необходимого инструмента, можно использовать готовые наборы приспособлений, покрывающие широкий ассортимент соединителей и кабелей.

Кроме того, все инструменты Huber+Suhner AG и сменные элементы поставляются отдельно, и Вы всегда можете совершенствовать свое инструментальное оснащение.

При возникновении затруднений или вопросов представители и партнеры Huber+Suhner AG всегда к Вашим услугам.



выбор профессионалов

Общие сведения

Инструмент для обжима, предлагаемый H+S, включает несколько типов клещей, настольный пресс и соответствующий ассортимент обжимных вставок. Предлагается также ряд вспомогательных приспособлений.

Обозначение обжимного инструмента

Каждый обжимной инструмент имеет обозначение типа (мнемонику) и артикул (восьмизначный индивидуальный номер). Например: 75_Z-0-3-4 (22544613).

Размеры обжимных вставок

Размеры обжимных вставок обозначаются цифрами и буквами. Первые используются для обозначения размеров пазов для обжима центрального и внешнего контактов разъема, вторые – только для обозначения размеров пазов для обжима внешних контактов. Обозначения размеров обжимных вставок содержат два или три индекса.

Примеры обозначений:

2C – «2» - размер паза для центрального контакта, «C» - размер паза для внешнего контакта.

3/8.65 – «3» - размер паза для центрального контакта, «8.65» - размер паза для внешнего контакта.

Выбор обжимной вставки

Выбор обжимной вставки осуществляется в соответствии с инструкцией по монтажу разъема и с учетом типа используемого обжимного инструмента. В инструкции по монтажу указываются размеры пазов, соответствующие данному сочетанию разъема и кабеля. Обжимную вставку выбирают в соответствии с типом используемого инструмента и необходимыми размерами пазов.

Пример:

Assembly instruction Series BNC в No. 9068

Tools and materials required: Stanley blade Scissors Crimp tool (see table below)		Straight connectors for flexible cable		
		Cable entry: SUHNER Full-Crimp		
		Connector types: (e. g.) 11 BNC-50-1-5c 11 BNC-50-2-13c 11 BNC-50-2-16c 21 BNC-50-1-4c 21 BNC-50-2-9c 24 BNC-50-2-13c		
This connector is supplied in 3 parts	Suitable cables e. g.:	RG 196 A/U	RG 188 A/U	G 01130 HT *1
	Centre contact:	<u>cavity 1</u>	cavity 1	cavity 1
	Braid:	<u>cavity A</u>	cavity A	cavity A
	Crimp tool:	<u>1, 2, A (red)</u>	1, 2, A (red)	1, 2, A (red)

В соответствии с инструкцией необходимые размеры пазов для обжима «1» и «А», соответствующая вставка 1/2 А. Для малого ручного инструмента должна использоваться вставка 76_Z-0-2-51 (22544756), для большого ручного инструмента или настольного пресса вставка 76_Z-0-2-1 (22543181).

Инструкции по монтажу доступны на сайте www.hubersuhner.com, а также у представителей и партнеров компании Huber+Suhner AG.

Малый обжимной инструмент с фиксированной вставкой

Поставляется в двух вариантах: с фиксированной вставкой размера 2В или 2С.



Тип H+S	Артикул	Вставка	Маркировка	Малый размер	Большой размер
75_Z-0-3-4	22544613	2В	оранжевая	1,6 мм	5,5 мм
75_Z-0-4-4	22544612	2С	желтая	1,6 мм	6,5 мм

Малый обжимной инструмент со сменными вставками

Поставляется отдельно или в небольшом деревянном чемодане с комплектом вставок размеров 1/2А, 2В и 2С.



Рис.1



Рис.2

Тип H+S	Артикул	Описание	Рис.
75_Z-0-0-50	22544754	инструмент без вставок	1
75_Z-0-0-51	22544755	инструмент с комплектом вставок в небольшом деревянном чемодане (1/2А, 2В, 2С)	2

Сменные вставки для инструмента 75_Z-0-0-50

Тип H+S	Артикул	Размер	Малый размер	Большой размер
76_Z-0-1-1	23000884	0,54/А	0,54 мм	3,3 мм
76_Z-0-2-20	22645153	1/4,95	0,7 мм	4,95 мм
76_Z-0-2-51	22544756	1/2А	0,7 и 1,6 мм	3,3 мм
76_Z-0-2-53	22645337	1/2,67	0,7 мм	2,7 мм
76_Z-0-3-51	22544757	2В	1,6 мм	5,5 мм
76_Z-0-4-51	22544758	2С	1,6 мм	6,5 мм

Большой обжимной инструмент со сменными вставками

Поставляется отдельно или в небольшом деревянном чемодане с комплектом вставок размеров 1/2A, 2B, 2C и 3D.



Рис.1



Рис.2

Тип H+S	Артикул	Описание	Рис.
75_Z-0-0-1	22543157	инструмент без вставок (<i>ассортимент вставок на следующей странице</i>)	1
76_Z-0-0-15	22543177	инструмент с комплектом вставок в небольшом деревянном чемодане (1/2A, 2B, 2C, 3D)	2
76_Z-0-0-3	22543173	приспособление для фиксации инструмента на рабочем месте	-

Настольный пресс со сменными вставками

Поставляется без вставок. В конструкции предусмотрены отверстия для фиксации пресса на рабочем месте.

Тип H+S	Артикул	Описание
75_Z-0-0-2	22543158	инструмент без вставок (<i>ассортимент вставок на следующей странице</i>)



Сменные вставки для большого ручного инструмента и настольного прессы



Сменные вставки для инструмента 75_Z-0-0-1 и 75_Z-0-0-2

Тип H+S	Артикул	Размер	Цветовая маркировка	Малый размер	Большой размер
76_Z-0-1-2	23000885	0.54 / A		0.54mm	3.30mm
76_Z-0-2-1	22543181	1/2 A	Red	0.7/1.6mm	3.30mm
76_Z-0-2-8	22544191	1/4.95		0.7mm	4.95mm
76_Z-0-3-1	22543185	2 B	Orange	1.6mm	5.50mm
76_Z-0-3-9	22641133	B 1.22/1.22		1.2mm	5.50mm
76_Z-0-4-1	22543189	2 C	Yellow	1.6mm	6.50mm
76_Z-0-4-8	22543190	C 1.22/1.22		1.2mm	6.50mm
76_Z-0-5-8	22543192	8/1.22/1.22		1.2mm	8.00mm
76_Z-0-5-21	22543193	2/8.0		1.6mm	8.00mm
76_Z-0-6-1	22649051	3/8.65		2.4mm	8.65mm
76_Z-0-6-21	22543194	2/9.75		1.6mm	9.80mm
76_Z-0-7-1	22543195	3 D	violet	2.4mm	10.70mm
76_Z-0-7-7	22543196	2 D		1.6mm	10.70mm
76_Z-0-7-8	22660322	2.5/D		2.5mm	10.70mm
76_Z-0-7-14	22544524	4 D		3.3mm	10.70mm
76_Z-0-10-14	23002630	12.4		-	12.40mm
76_Z-0-0-26	22645880	1/2.67		0.7mm	2.70mm

Вставка для отрезки кабеля (75_Z-0-0-1 и 75_Z-0-0-2)



Тип H+S	Артикул	Описание
76_Z-0-0-1	22543170	Вставка для отрезки кабеля с диаметром до 12 мм
76_Z-0-0-2	22543172	Запасные лезвия (упаковка 10 шт)

Наборы инструмента для пайки

В зависимости от комплектации наборы инструмента для пайки включают полный или минимальный необходимый комплект инструмента, в состав которого входят приспособления для разделки и подготовки кабелей, инструмент для позиционирования, приспособления для установки диэлектрических шайб и другой вспомогательный инструмент.

Все приспособления, входящие в состав наборов и ЗИП могут быть заказаны отдельно.

Базовые комплектации наборов ориентированы на применение при монтаже соединителей какой-либо одной серии, однако они легко расширяются путем приобретения отдельных дополнительных инструментов и постепенно превращаются во все более универсальные.



74_Z-0-0-70

Наборы* инструмента для пайки

Тип	Артикул	Серия	Описание
74_Z-0-0-70	22544725	SMA	Полный набор инструмента для монтажа SMA соединителей
74_Z-0-0-71	22641350	N	Полный набор инструмента для монтажа N соединителей на полужесткие кабели
74_Z-0-0-72	22544747	SMA	Минимальный набор инструмента для монтажа SMA соединителей

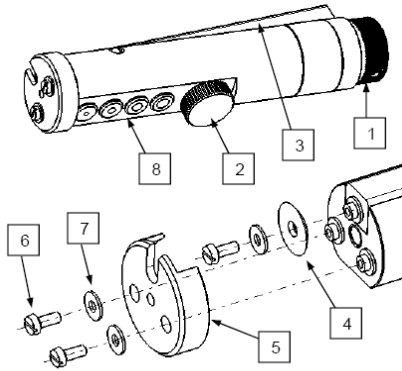
* - Перечень инструментов, входящих в каждый из трех набор, отмечен знаком «+» в соответствующей колонке в таблице ниже

Инструмент для подготовки кабелей SEMI-RIGID и SUCOFORM

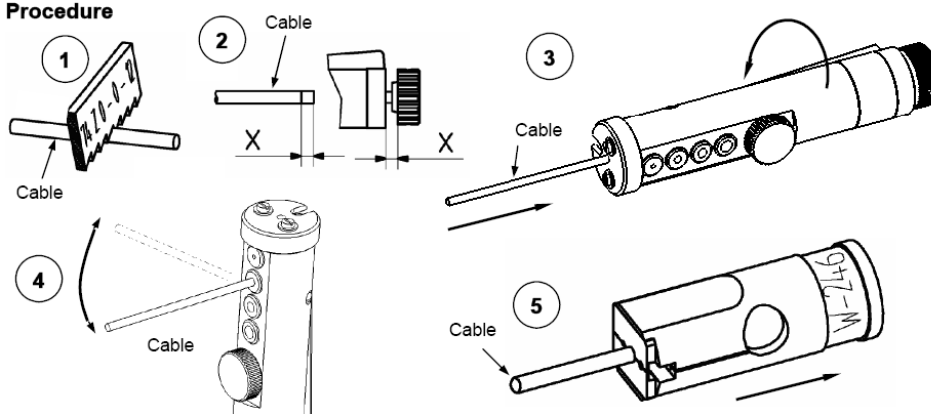
Тип	W №	Артикул	Описание				
				70	71	72	
74_Z-0-0-157	W157	22643029	Инструмент для надрезки экрана кабелей EZ47/86/141 и SM86/141	+	+	+	
74_Z-0-0-160	-	22643514	Комплект лезвий для W157 (EZ47/86/141 и SM86/141)	+	+	+	
74_Z-0-0-246	W246	22646873	Инструмент для снятия экрана кабелей EZ и SUCOFORM				
74_Z-0-0-68	W68	22544715	Лезвия для подрезки диэлектрика (комплект)	+	+	+	
74_Z-0-0-164	W164	22643028	Инструмент для снятия фаски с центрального проводника	+	+		
74_Z-0-3-2	W3-2	22543148	Шаблон для удаления диэлектрика EZ141	+	+		

Запасные части

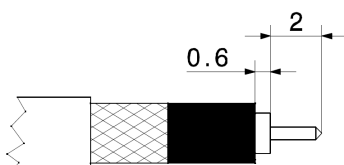
Тип	Артикул	Описание
74_Z-0-0-160	22643514	Комплект лезвий для W157 (EZ47/86/141 и SM86/141)
74_Z-0-0-206	-	Запасное лезвие к W157 для EZ47
74_Z-0-0-207	-	Запасное лезвие к W157 для EZ86
74_Z-0-0-234	-	Запасное лезвие к W157 для EZ118
74_Z-0-0-208	-	Запасное лезвие к W157 для EZ141
74_Z-0-0-196	22645359	Запасная поддерживающая крышка к W157 для EZ47
74_Z-0-0-197	22645360	Запасная поддерживающая крышка к W157 для EZ86/SM86
74_Z-0-0-397	-	Запасная поддерживающая крышка к W157 для EZ118
74_Z-0-0-198	22645361	Запасная поддерживающая крышка к W157 для EZ141/SM141

W157 / W246 – удаление экрана кабелей SEMI-RIGID и SUCOFORM
Описание


- Составные части:**
1. Винт для настройки
 2. Винт для фиксации
 3. Рычаг
 4. Лезвие (EZ86)
 5. Поддерживающая крышка (EZ86)
 6. Винты
 7. Шайбы
 8. Отверстия для удаления экрана

Применение
Procedure


1	Подготовить необходимый отрезок кабеля, используя пилу (например, 74 Z-0-0-12) <u>Не использовать кусачки!</u>
2	Установить требуемую длину разделки экрана кабеля: Отпустить фиксирующий винт 2 и установить необходимую длину с помощью настроечного винта 1. Затянуть винт 2.
3	Удерживая нажатым рычаг 3, протолкнуть кабель в отверстие поддерживающей крышки. Отпустить рычаг и повернуть инструмент вокруг оси кабеля минимум 6 раз. ВНИМАНИЕ: оплетка не будет прорезана насквозь!
4	Поместить конец кабеля в подходящее отверстие 8 и осторожно перегибать до отделения
5	Удалить отделившийся фрагмент экрана с помощью инструмента W246
6	Удалить избыточный диэлектрик с помощью лезвия 74 Z-0-0-68 и подрезать центральный проводник до 90 градусного конуса с помощью 74 Z-0-0-164 или 74 Z-0-0-264

W164 – подготовка центральной жилы
Применение


Для правильной установки центрального контакта разъема необходимо предварительно подготовить центральную жилу кабеля. Инструмент W164 позволяет аккуратно сформировать конус на конце центрального проводника. Сменные направляющие, входящие в комплект, делают удобным применение этого инструмента с кабелями 0,086' и 0,141'

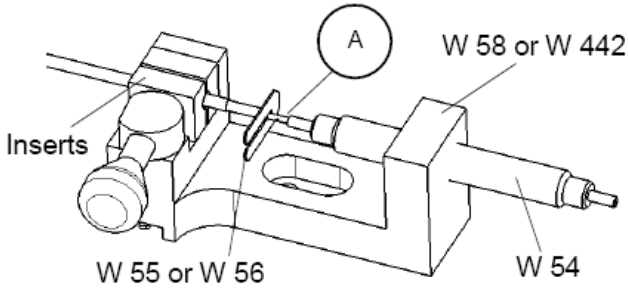
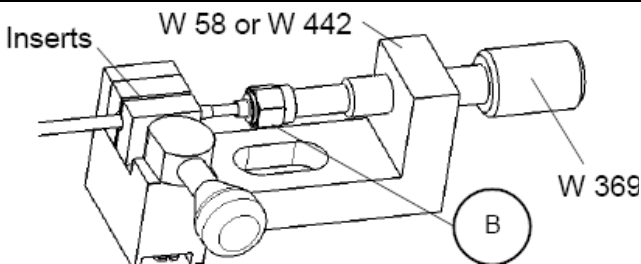
Приспособления для пайки соединителей

Тип	W №	Артикул	Описание	В составе набора			
				70	71	72	
74_Z-0-0-58	W58	22544557	Приспособление для пайки	+	+	+	
74_Z-0-0-442	W442	23024588	Приспособление для пайки	-	-	-	
74_Z-0-0-60	W60	22544559	Губки тисков для фиксации кабеля EZ86, SM86 (для W58/W442)	+	+	+	
74_Z-0-0-59	W59	22544558	Губки тисков для фиксации кабеля EZ141, SM141 (для W58/W442)	+	+	+	
74_Z-0-0-55	W55	22544516	Эталон зазора 0,25 мм	+		+	
74_Z-0-0-56	W56	22544517	Эталон зазора 0,40 мм	+		+	
74_Z-0-0-35	W35	22544282	Эталон зазора 0,45 мм		+		
74_Z-0-0-54	W54	22544555	Держатель центрального контакта для SMA разъемов	+		+	
74_Z-0-0-67	W67	22544640	Держатель центрального контакта для N-типа		+		
74_Z-0-0-368	W368	23021264	Локатор для SMA розеток	+		+	
74_Z-0-0-369	W369	23021266	Локатор для SMA-вилки	+		+	
74_Z-0-0-66	W66	22544616	Локатор для N-разъемов		+		

Аксессуары

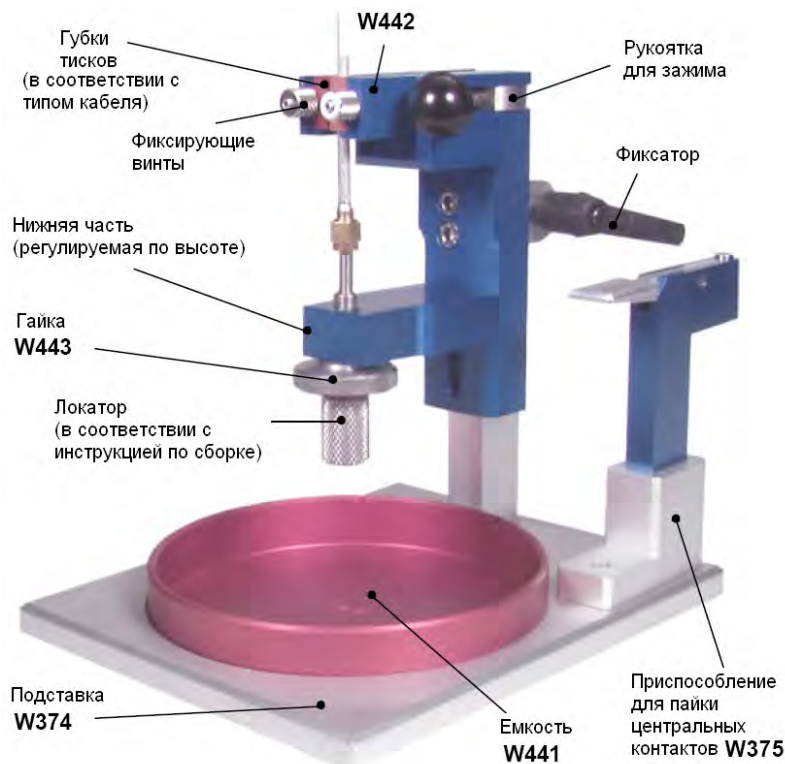
Тип	W №	Артикул	Описание
-	W133	-	Губки тисков для фиксации кабеля EZ47
-	W233	-	Губки тисков для фиксации кабеля EZ118
-	W364	-	Губки тисков для фиксации кабеля MF86
-	W365	-	Губки тисков для фиксации кабеля MF141/SM141
-	W366	-	Губки тисков для фиксации кабеля SM86PE (оболочка)
-	W367	-	Губки тисков для фиксации кабеля SM86 (экран)
-	W269	-	Губки тисков для фиксации кабеля SM141PE (оболочка)
74_Z-0-0-374	W374	23022146	Подставка для W58/W442
74_Z-0-0-375	W375	23022145	Приспособление для пайки центральных контактов
74_Z-0-0-441	W441	23024586	Емкость
74_Z-0-0-443	W443	23024584	Гайка

W58 – позиционирование центрального контакта и корпуса разъема

		Операция (пример)
		<p>Пайка центрального контакта: Контакт А закрепляется на держателе (W54), затем кабель зажимается тисочками, и надевается эталон зазора (W55/W56). После этого контакт до упора прижимается к эталону и осуществляется пайка</p>
		<p>Пайка внешнего контакта: Корпус разъема одевается на кабель, затем локатор до упора придвигается к центральному контакту разъема, соединитель надевается до упора на локатор, после чего осуществляется пайка.</p>

W58 / W442 и Аксессуары

Инструмент W442 является люксовой версией W58. В дополнение к каждому из инструментов предлагаются различные аксессуары, делающие процесс монтажа более удобным см. рис.



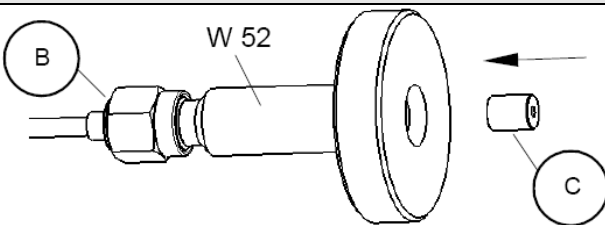
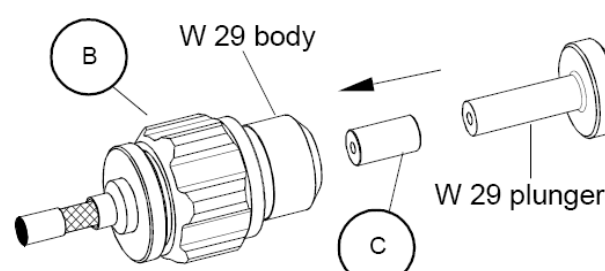
Установка диэлектрика и окончательная сборка

Тип	W №	Артикул	Описание				
				70	71	72	
74_Z-0-0-142	W142	22643462	Инструмент для расточки отверстия под диэлектрик SMA	+		+	
74_Z-0-0-63	W63	22544562	Инструмент для удаления припоя (для SMA вилок без центрального контакта)	+			
74_Z-0-0-52	W52	22544553	Приспособление для установки диэлектрика SMA-вилки	+		+	
74_Z-0-0-53	W53	22544554	Приспособление для установки диэлектрика SMA-розеток	+		+	
74_Z-0-0-29	W29	22543138	Приспособление для установки диэлектрика N-вилки		+		
74_Z-0-0-81		22641423	Приспособление для установки соединительных гаек SMA	+			
74_Z-0-0-14	W14	22543124	Локатор для центральных контактов и диэлектрических шайб для угловых SMA и всех SMA под обжим	+		+	
74_Z-0-0-21	W21	22543130	Ключ тарированный 1Нм	+			

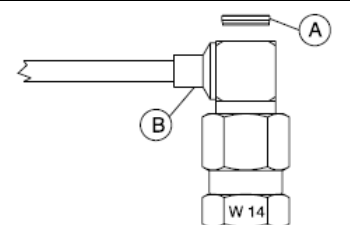
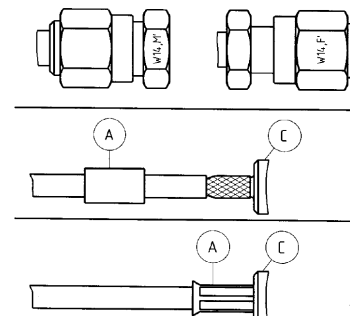
W142 – подготовка места под диэлектрик

В процессе монтажа корпусов SMA разъемов не всегда удается достаточно аккуратно выполнить пайку внешнего контакта. При этом возможно попадание некоторого излишнего количества припоя во внутреннюю часть соединителя, что приводит к нарушению параметров геометрии коаксиальной линии, оказывает существенное влияние на КСВН и в крайних случаях препятствует правильному расположению диэлектрической втулки. Излишний припой может быть легко удален с помощью инструмента W142, представляющего собой ручную фрезу со специальным отверстием для центрального контакта.




W52 / W53 / W29 – установка диэлектрика

Операция (пример)*	
	<p>Установка диэлектрика: Основной элемент приспособления (W52/W53/W29) накручивается на припаянный соединитель, диэлектрическая втулка помещается внутрь и с помощью поршня с усилием устанавливается в разъем</p>
	

W14 – фиксация положения центрального контакта и диэлектрика

Операция (пример)*	
	<p>Установка крышки углового SMA разъема: W14 используется в качестве опоры</p> <p>Установка SMA с обжимным внешним контактом: W14 используется для фиксации положения центрального контакта и диэлектрика в процессе обжима</p>
	

Установка герметичных приборных соединителей SMA и BMA

Тип	W №	Артикул	Описание	
74_Z-0-0-75*	W75	22544807	Приспособление для установки герметичных соединителей SMA (с деформируемой шайбой) SK	
74_Z-0-0-80	-	22544821	Ключ тарированный 1,95 Нм (Hermetic SMA) для установки герметичных SMA с деформируемой шайбой	
74_Z-0-0-211	-	22645591	Приспособление для пайки гермовводов BMA соединителей	

* Метчики для подготовки отверстий под приборные SMA разъемы представлены в разделе прочие инструменты

Установка кабельных и приборных соединителей 2,92 мм (SK)

Тип	W №	Артикул	Описание	
74_Z-0-0-231	W231	22646131	Локатор для SK вилок	
74_Z-0-0-232	W232	22646132	Локатор для SK розеток	
74_Z-0-0-228	W228	22646138	Приспособление для установки диэлектрика в SK разъемы	
74_Z-0-0-75*	W75	22544807	Приспособление для установки герметичных соединителей SK	
74_Z-0-0-189	-	22544821	Ключ тарированный 2,0 Нм (Hermetic SK) для установки герметичных SK	
74_Z-0-0-226*	W226	22646136	Приспособление для пайки гермовводов SK соединителей	
74_Z-0-0-227*	W227	22646137	Приспособление для пайки гермовводов SK соединителей	
74_Z-0-0-230	W230	22646130	Фреза для подготовки посадочного места под разъем SK серии (без использования скользящего контакта)	
74_Z-0-0-235	W235	22646135	Фреза для подготовки посадочного места под разъем SK серии (с использованием скользящего контакта)	

* Метчики для подготовки отверстий под приборные SK разъемы представлены в разделе прочие инструменты

W75 – установка герметичных соединителей SMA / SK

Операция (пример)	
	<p>Установка герметичных соединителей:</p> <p>Приспособление W75 позволяет надежно установить герметичную приборную розетку SMA (с деформируемой шайбой) или такую же розетку SK серии. W75 фиксируется на разъеме, и затем вместе с приспособлением он с заданным усилием затягивается в корпус. Для контроля усилия следует использовать тарированные ключи, см. предыдущую страницу.</p> <p>Подробная информация по установке SK в инструкции No.9181</p>

W230 / W235 – подготовка посадочных мест под соединители 2,92 мм (SK)

Операция (пример)*	
	<p>Подготовка отверстий для установки гермовводов 73_Z-0-0-203/11-NE:</p> <p>Для изготовления отверстий под гермовводы SK соединителей рекомендуется использовать специальные фрезы W230 и W235. Вариант исполнения отверстия и соответствующая фреза выбираются в зависимости от способа соединения – со скользящим контактом или без него*.</p>





* - подробная информация представлена в инструкциях No.9182 и 9183.

W226 / W227 – пайка гермовводов соединителей 2,92 мм (SK)

Операция (пример)*	
	<p>Пайка герметичного ввода 73_Z-0-0-203/11-NE:</p> <p>Приспособление W226 / W227 (в зависимости от типа посадочного отверстия) используется для фиксации положения гермоввода во время пайки. Для этого приспособление монтируется, таким образом, чтобы гермоввод был зажат между стенкой корпуса и самим приспособлением. Корпус устанавливается на печь и разогревается. Припой подается через вертикальный канал в стенке корпуса. После оплавления припоя необходимо выдержать его на печи в течение 15 секунд. После охлаждения приспособление отсоединяется, контролируется качество пайки и затем устанавливается соединитель.</p>

* - подробная информация представлена в инструкциях No.9182 и 9183.

Инструмент для работы с соединителями QMA/QN

Тип	W №	Артикул	Описание	
74_Z-0-0-360	W360	23023444	Локаторы для розеток и вилок QMA (пара)	
74_Z-0-0-390	W390	23035218	Локатор для прямых и угловых вилок QN (работает с W58 и W442)	
74_Z-0-0-391	W391	23035220	Локатор для прямых и угловых розеток QN (работает с W58 и W442)	
74_Z-0-0-459	W459	84032400	Съемник для QN/QMA при высокой плотности размещения	

Инструмент для микроминиатюрных соединителей



Инструмент для сборки и отсоединения

Тип	Артикул	Назначение
74_Z-0-0-30	22543139	для сборки угловых MCX и MMBX разъемов (отсоединение и установка крышки)
74_Z-0-0-225	22645861	16_MMCX-50-1-1, 16_MMCX-50-1-2, 16_MMCX-50-2-1 (отсоединение и установка крышки)
74_Z-0-0-272	22648614	для всех 11_MMCX и 16_MMCX соединителей (отсоединение и установка крышки)
74_Z-0-0-276	22648710	отсоединение проходных розеток (MCX75)
74_Z-0-0-350	23004135	для отсоединения (16_MMCX)



Отсоединение MMPX

Тип	W №	Артикул	Для серии	Описание
74_Z-0-0-555_-E	W555	84020011	MMPX	инструмент с опорными шайбами
74_Z-0-0-556_-E	W556	84031617	MMPX	запасные опорные шайбы

Ключи рожковые



Тип	Артикул	Размер
74_Z-0-0-1	22543111	3/8"
74_Z-0-0-2	22543112	11.0 mm
74_Z-0-0-3	22543113	16.0 mm
74_Z-0-0-16	22543126	8.0 mm
74_Z-0-0-17	22644234	1/4"
74_Z-0-0-18	22543127	9.0 mm
74_Z-0-0-19	22543128	5.5 mm
74_Z-0-0-37	22543732	13.0 mm
74_Z-0-0-38	22543733	7.0 mm

Ключи тарированные

Тарированные ключи используются для затягивания соединительной гайки резьбовых разъемов с заданным усилием. Контроль усилия особенно актуален в задачах связанных с непосредственными измерениями, при выполнении соединений компонентов измерительной и специальной техники и монтаже герметичных соединителей. Ключи выполняются в двух вариантах – торцевом (рис.2) и рожковым (рис.1).



Рис.1



Рис.2

Тип H+S	Артикул	для серии	Усилие	Размер	Исполнение
74_Z-0-0-21	22543130	SMA / PC3.5	1.00 Нм	8.0 мм	рожковый
74_Z-0-0-45	22544232	SMC	0.35Нм	6.0 мм	рожковый
74_Z-0-0-77	22544820	SMA	1.00 Нм	8.0 мм	торцевой
74_Z-0-0-78	22641379	SMA economic*	0.45 Нм	8.0 мм	торцевой
74_Z-0-0-79	22642374	SMA economic*	0.45 Нм	8.0 мм	рожковый
74_Z-0-0-80	22544821	SMA hermetic	1.95 Нм	7.0 мм	рожковый
74_Z-0-0-147	22644235	SMC	0.35 Нм	6.0 мм	торцевой
74_Z-0-0-174	22643898	SK	1.30 Нм	8.0 мм	рожковый
74_Z-0-0-189	22644368	SK hermetic	2.00 Нм	8.0 мм	рожковый
74_Z-0-0-192	22645084	TNC	1.00 Нм	15.0 мм	рожковый
74_Z-0-0-193	22645085	N	1.00 Нм	20.0 мм	рожковый
74_Z-0-0-321	22651994	N	1.00 Нм	19.0 мм	рожковый
74_Z-0-0-373	23021894	TNC	1.00 Нм	14.0 мм	рожковый

* - с никельзамещающим покрытием SUCOPLATE

Метчики


Тип	Артикул	Размер
74_Z-0-0-24	22543133	1/4-36 UNS-2B
74_Z-0-0-82	22643835	3/8-32 UNEF-2B
74_Z-0-0-229	22646139	1/4-36 UNS (для слепых отверстий)
74_Z-0-0-236	22646069	2-56 UNC
74_Z-0-0-237	22646070	10-56 UNS
74_Z-0-0-238	22646071	5/8-24 UNEF

Другие инструменты


Тип	Артикул	Размер
74_Z-0-0-12	22642718	Небольшая пила
74_Z-0-0-13	22644241	Запасное лезвие для 74_Z-0-0-12
74_Z-0-0-25	22543134	Ключ для разъемов 22+24 QLA
74_Z-0-0-89	22644721	Отвертка для контактов розеток 7/16
74_Z-0-0-115	22642492	Шприц для компаунда
74_Z-0-0-116	22642493	Компаунд (состав 6,75 см3 и отвердитель 3,0 см3), 2 тубика
74_Z-0-0-177	22644541	Инструмент для установки крышки 16 SMB/C/S разъемов

Инструмент для гофрированных кабелей

Ассортимент инструмента для гофрированных кабелей включает приспособления для их разделки и наборы инструмента, ориентированные на монтаж определенной серии разъемов.

Инструмент для разделки гофрированных кабелей

Тип	Артикул	Тип кабеля	Серия соединителей
74_Z-0-8-15	23000296	3/8"	-
74_Z-0-9-15	23001006	1/2" Highflex	-
74_Z-0-12-15	23000319	1/2"	H+S QUICK-FIT H+S SMART QUICK FIT
74_Z-0-12-100	84133923	1/2"	H+S ECO
74_Z-0-23-18*	84074476	7/8", 7/8" HF, 7/8" LA	H+S Compact SMART QUICK-FIT H+S ECO
74_Z-0-23-20*	84117046		
74_Z-0-23-100*	84133924		
74_Z-0-32-14	23010533	1 1/4"	H+S QUICK-FIT H+S SMART QUICK FIT H+S ECO
74_Z-0-42-14	23010534	1 5/8"	
74_Z-0-32-15	84120843	1 1/4"	
74_Z-0-42-15	84085074	1 5/8"	





ООО "Профтелеком" (ООО "ПТК")

ИНН 9718120036 / КПП 771801001

телефоны: +7 (495) 088-9419, +7 (495) 055-9419;

электронная почта: info@prof-telecom.com; сайт: www.prof-telecom.com